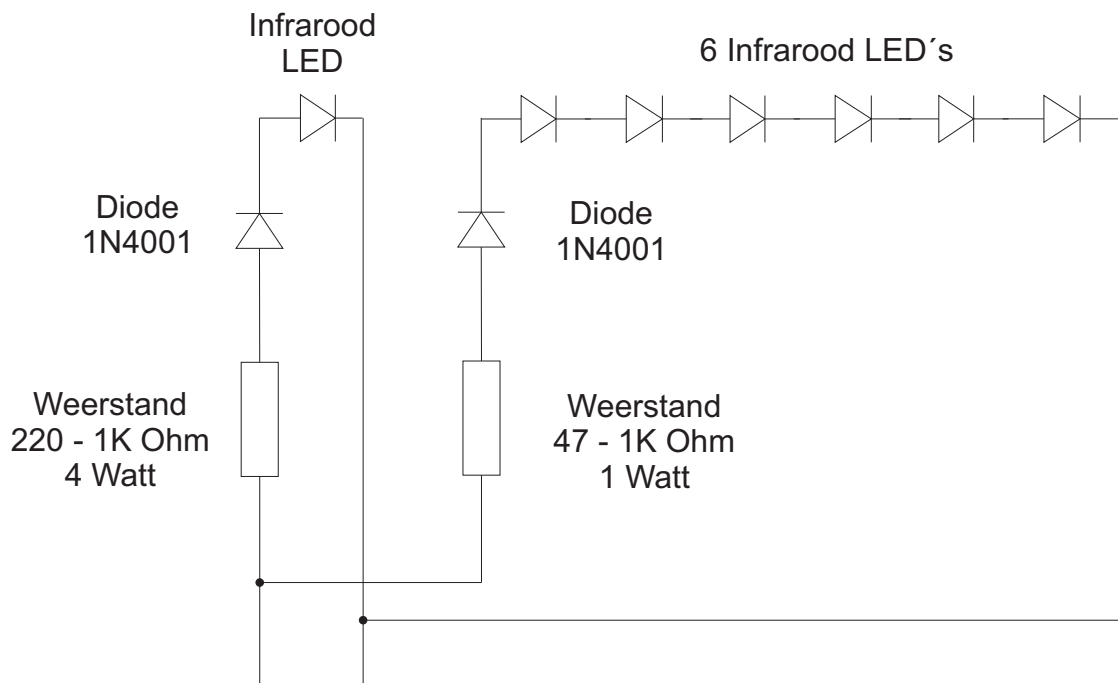


Aansluitschema DCC Centrale voor korte afstand DC-Car sturing

Bij korte afstand sturing wordt de LED of LED's aangesloten op de rails uitgang volgens onderstaand. Afhankelijk van de waarde van de voorschakel weerstand zal de afstand langer of korter zijn. Bij een lagere weerstands waarde is de stroom groter en zal de afstand dus wat langer zijn.



diesen Bausteinen können Sie die Autos ohne eine Digitalzentrale steuern.
Jeder Baustein hat acht Ausgänge zum Anschluss von Infrarot-LEDs mit denen verschiedene Funktionen in den Autos geschaltet werden.
Jeder einzelne Sender wird an der Stelle der Straße montiert, an der eine bestimmte Funktion geschaltet werden soll. Siehe die Seite "[Fahrbetrieb mit Funktionsbausteinen](#)"
Weitere Planung/Entwicklung:

